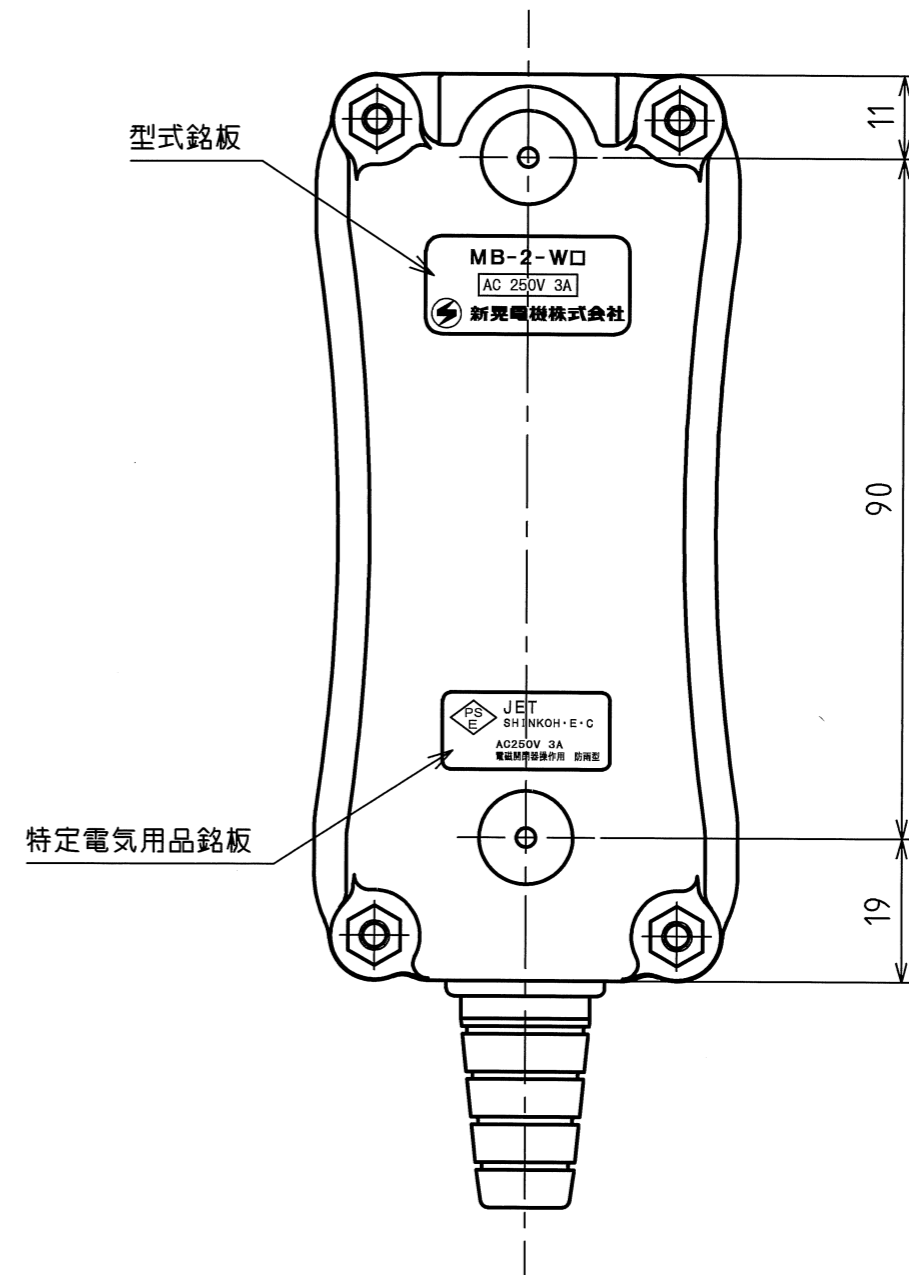
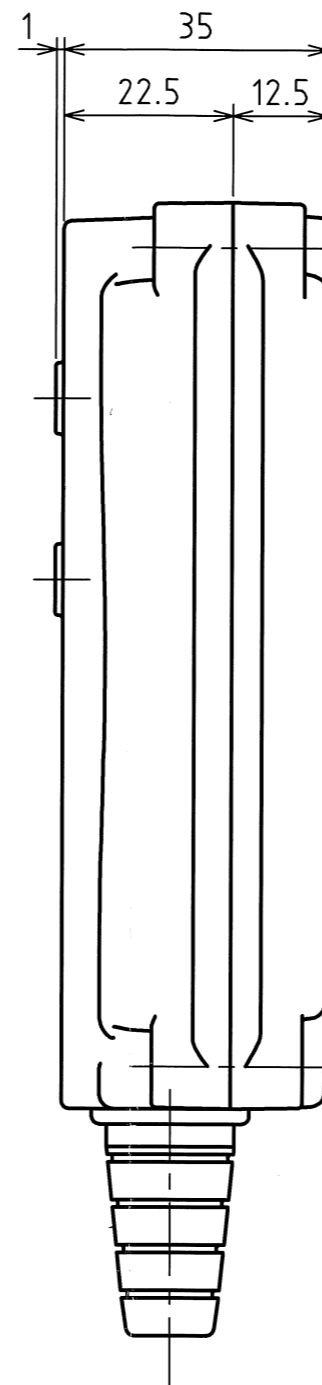
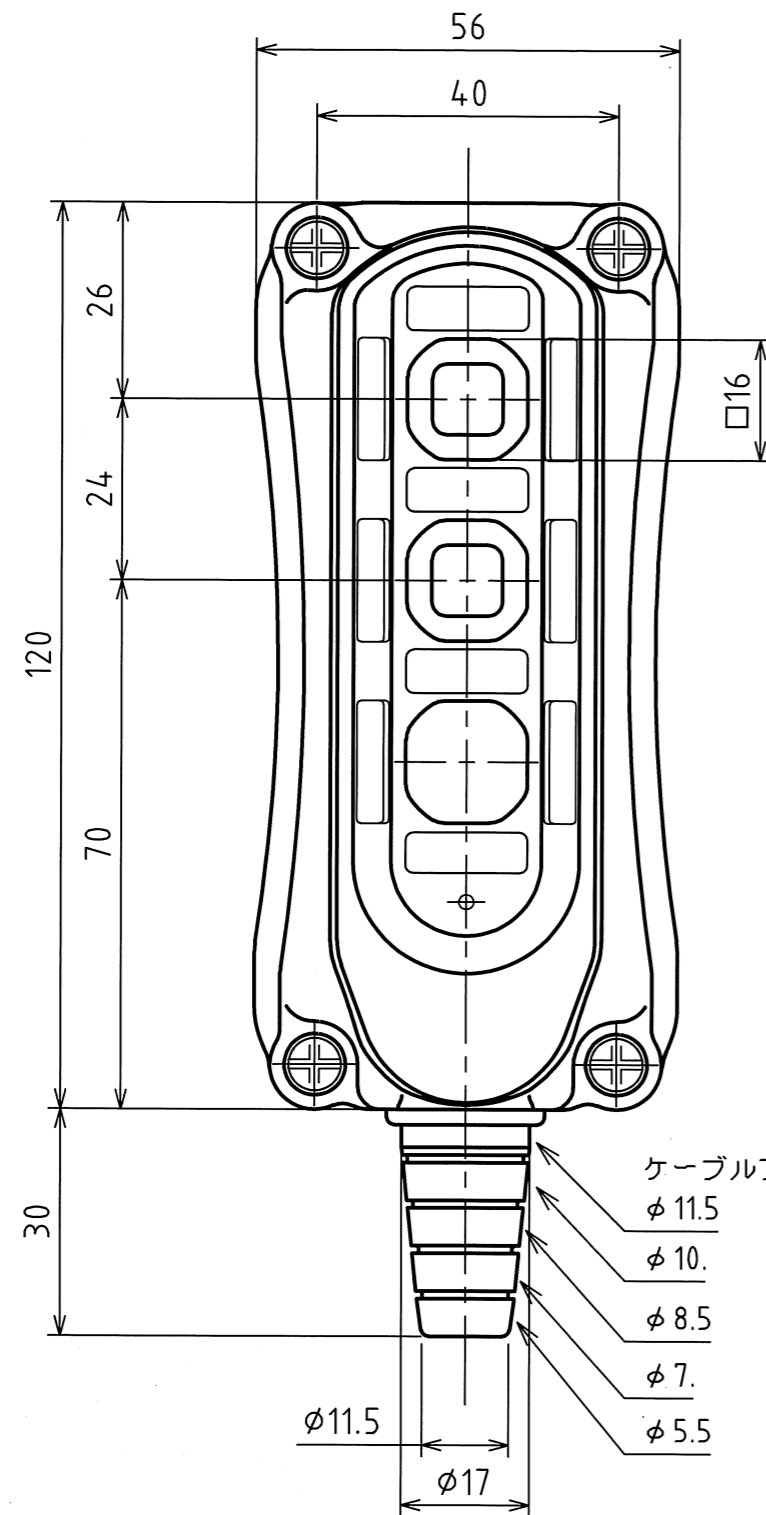


MARK	改定 REVISION	日付 DATE
△	形状変更等	坂本 2022.6.17
△		



原図

仕様

1. 定格 AC250V 3A
2. ケース材質 ポリカーボネート樹脂
3. ケース色 黄色 (マンセル 2.5Y8/12相当)
4. 防水キャップ シリコン製 灰色
5. ケーブルアーマー 軟質塩化ビニール製 黒色
6. 適用ケーブル外径 φ7~φ13
7. 操作文字はシールにて貼付け。横書きのみ。
8. 接点構成及び表示文字は別紙を参照してください。
9. 製品重量 162g

承認 APPROVED BY 設計 22.6.17 坂本	検図 CHECKED BY 設計 22.6.17 瀬田	作成 DRAWN BY 坂本	NO.	部品名 NAME OF PARTS	材質 MATERIAL	PCS	REMARKS
			第3角法 3RD ANGLE PROJECTION	名称 TITLE 押釦スイッチ 外形図 型式 MB-2-W□			
			尺度 SCALE 1/1	図番 DWG.NO.	SB053664		REVISION 1
SHINKOH ELECTRIC CO.,LTD.			作成日付 DATE 2021.8.18				